

**GEOtec**

**EISDESIGN**

Preisliste 2018 gültig ab 01.01.2018

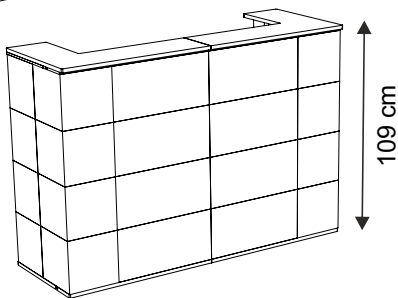
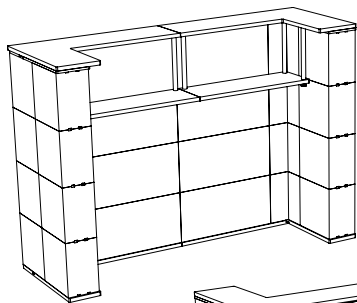
Projekte auf Anfrage!

**MOBILES EISBAR SYSTEM - GEO Brick**

Unsere mobilen GEO Brick Eisbarsysteme (Eisbar 1 | Eisbar 2 | Eisbar 3 | Eisbar 5) ermöglichen einen stabilen und raschen Aufbau des Barsystems mittels Ring-/Steckverbindung. Es handelt sich um ein modulares System mit verschiedensten Kombinationsmöglichkeiten. Standardmäßig werden unsere Eisbars mit einer doppelten LED-Beleuchtung (blau) ausgeliefert. Diese sind geschützt integriert in einer gefrästen Nut im Theken- bzw. Bodenplattenbereich. Gegen Aufpreis ist bei allen Varianten auch eine Ausführung mit RGB-LED mit Fernbedienung möglich. Unsere Bars sind wasserfest ausgeführt und somit für den temporären Einsatz im Außenbereich einsetzbar. Die standardmäßige Ausführung der Sockel-, Ablage- und Thekenplatten ist aus grau beschichteten, wasserfesten, 18 mm starken, CNC-gefrästen Multiplexplatten. Gegen Aufpreis bzw. auf Wunsch ist die Ausführung der Thekenplatte auch aus anderen Materialien möglich. Zum Ausgleich von Bodenunebenheiten sind im Sockelbereich höhenverstellbare Gerätefüße vorgesehen. Der platzsparende Transport der Eisbars erfolgt im demontierten Zustand auf Standardpaletten. Jede Eisbar verfügt über ein eigenes Netzteil für die Beleuchtung. Gegebenenfalls kann das Netzteil bei mehreren zusammenhängenden Elementen gekoppelt werden. Unsere Eisbars können auch kombiniert werden.

**Kurzbeschreibung:**

Mobiles Brickverbindungssystem; 2x Power LED Beleuchtung in blau (in Boden- und Thekenplatte); kombinierbar mit anderen GEO Brick Eisbarmodulen oder GEO K Eiswänden; Boden-, Ablage- und Thekenplatte aus speziell CNC gefrästen Multiplexplatten in grau; höhenverstellbare Gerätefüße zum Ausgleich von Bodenunebenheiten; geeignet auch für den temporären Einsatz im Außenbereich; komplett zerlegt verpackt.



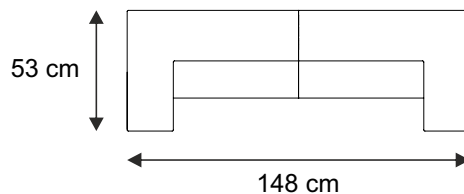
Gewicht: ~110 kg

**EISBAR 1 - 2018 | GEO BRICK - 148Lx53Bx109Hcm**

Aufpreis für Ausführung RGB LED mit FB.

Aufpreis für Ausführung mit HPL Thekenplatte weiß strukturiert s= 13 mm.

Aufpreis für Ausführung mit Plexi Thekenplatte weiß satiniert s= 20 mm.

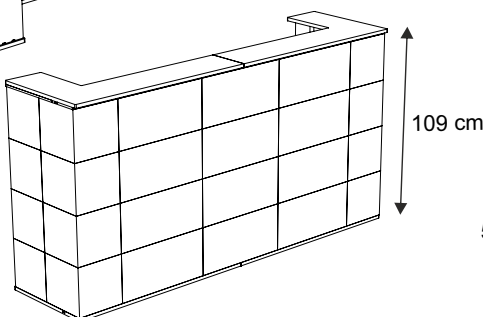
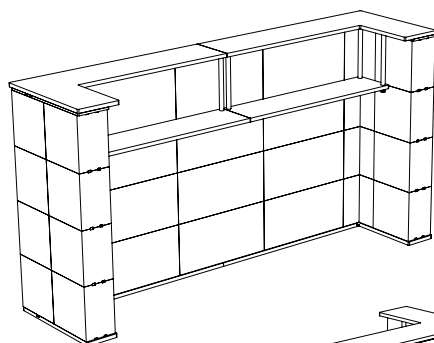


Euro 2.800,00

Euro 361,00

Euro 150,00

Euro 175,00



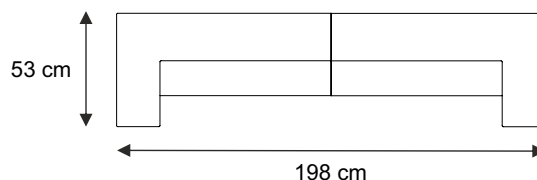
Gewicht: ~ 135 kg

**EISBAR 2 - 2018 | GEO BRICK - 198Lx53Bx109Hcm**

Aufpreis für Ausführung RGB LED mit FB.

Aufpreis für Ausführung mit HPL Thekenplatte weiß strukturiert s= 13 mm.

Aufpreis für Ausführung mit Plexi Thekenplatte weiß satiniert s= 20 mm.



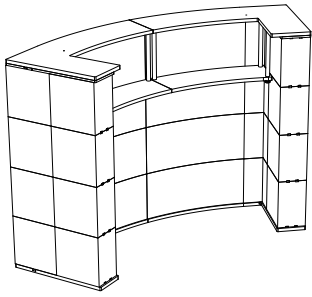
Euro 3.100,00

Euro 361,00

Euro 150,00

Euro 175,00

Projekte bitte individuell  
Anfragen!



**EISBAR 3 - 2018 | GEO BRICK - 170Lx5|74Bx109Hcm**

Aufpreis für Ausführung RGB LED mit FB.

Aufpreis für Ausführung mit HPL Thekenplatte weiß strukturiert s= 13 mm.

Aufpreis für Ausführung mit Plexi Thekenplatte weiß satiniert s= 20 mm.

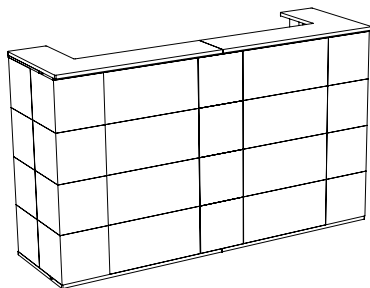
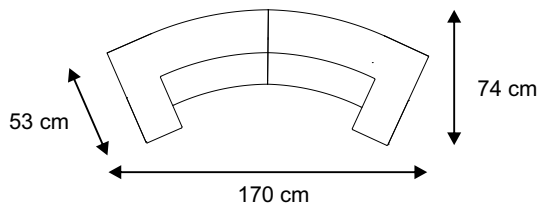
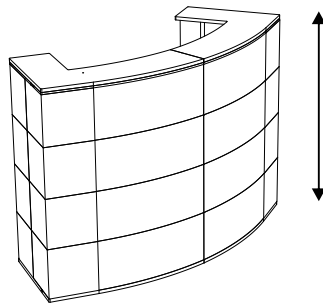
Euro 3.500,00

Euro 361,00

Euro 150,00

Euro 175,00

Gewicht: ~ 110 kg



**EISBAR 5 - 2018 | GEO BRICK - 173Lx53Bx109Hcm**

Aufpreis für Ausführung RGB LED mit FB.

Aufpreis für Ausführung mit HPL Thekenplatte weiß strukturiert s= 13 mm.

Aufpreis für Ausführung mit Plexi Thekenplatte weiß satiniert s= 20 mm.

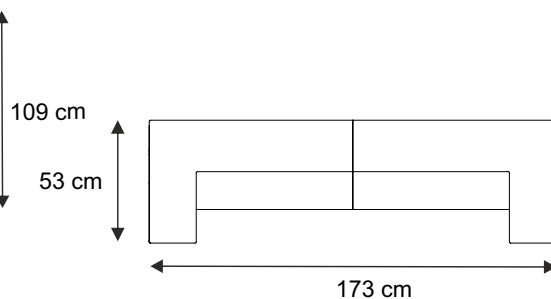
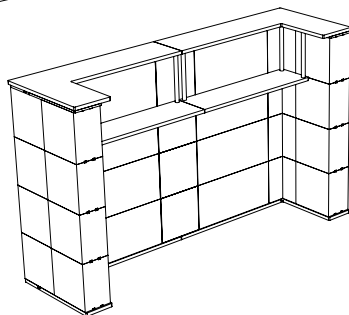
Euro 2.960,00

Euro 361,00

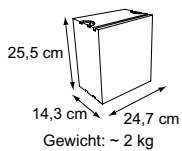
Euro 150,00

Euro 175,00

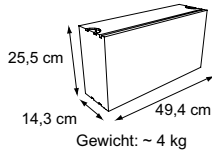
Gewicht: ~ 135 kg



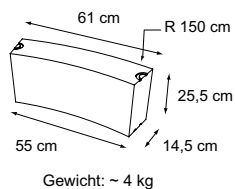
**GEO Brick 25**



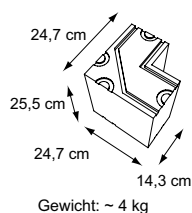
**GEO Brick 50**



**GEO Brick 300**



**GEO BRICK A**



**GEO BRICK (Ringverbindersystem)**

Eisblöcke aus Kunststoff. 6-seitig geschlossene Hohlkörper. Kuben in Eisoptik gestaltet. Individuelles Erscheinungsbild. GEO Brick Verbindungssystem.

**VARIANTEN:**

GEO Brick 25

GEO Brick 50

GEO Brick 300

GEO Brick A

GEO Brick Ring

Euro 49,00

Euro 49,00

Euro 49,00

Euro 49,00

Euro 3,50

GEO Brick 1-seitig geöffnet

Euro 35,00

**GEO Brick Ring**



Ø 6 cm

Gewicht: ~ 0,05 kg

Projekte bitte individuell  
Anfragen!

**GEO K - EISBARSYSTEM (KLETTPUNKTFIXIERSYSTEM)**

Die Ausführung unserer mobilen GEO K Klettverbindersysteme (Eisbar K2, Eisbar K3, Eisbar K4, Eisbar K5, Eiswand K2) unterscheidet sich zum GEO Brick System wie folgt:

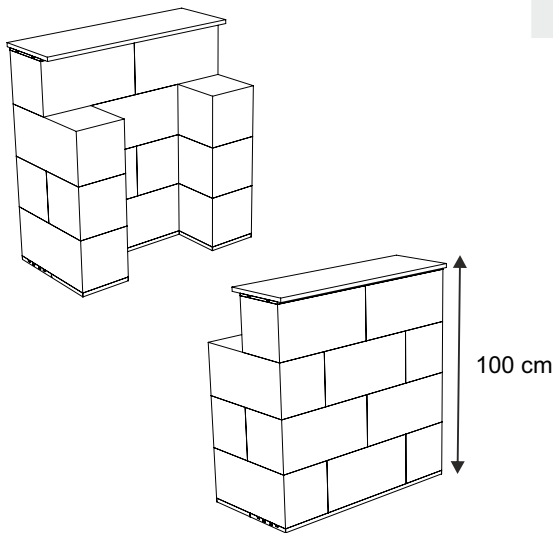
- Vorinstalliertes Klettpunktfixiersystem fixiert Blöcke, Sockel- und Bodenplatten stabil miteinander.
- GEO K - Systeme bestehen aus GEO 282 K oder GEO 281 K Eisblöcken.
- Eisblöcke werden versetzt übereinander gestapelt aufgebaut.

**Kurzbeschreibung**

Mobiles GEO K Klettverbindingssystem; 2x Power LED Beleuchtung in blau (in Boden- und Thekenplatte); kombinierbar mit anderen GEO K Eisbarmodulen; Boden-, Ablage- und Sockelplatten aus speziell CNC gefrästen 18mm starken Multiplexplatten in grau; höhenverstellbare Gerätefüße zum Ausgleich von Bodenunebenheiten; geeignet auch für temporären Einsatz im Außenbereich; komplett zerlegt verpackt.

Weitere Ausführungen auf Anfrage.

**EISBAR K5 - 2018 | GEO K - 92Lx48Bx100Hcm**



Gewicht: ~ 60 kg

Aufpreis für Ausführung RGB LED mit FB.

Aufpreis für Ausführung mit HPL Thekenplatte weiß strukturiert s= 13 mm.

Aufpreis für Ausführung mit Plexi Thekenplatte weiß satiniert s= 20 mm.

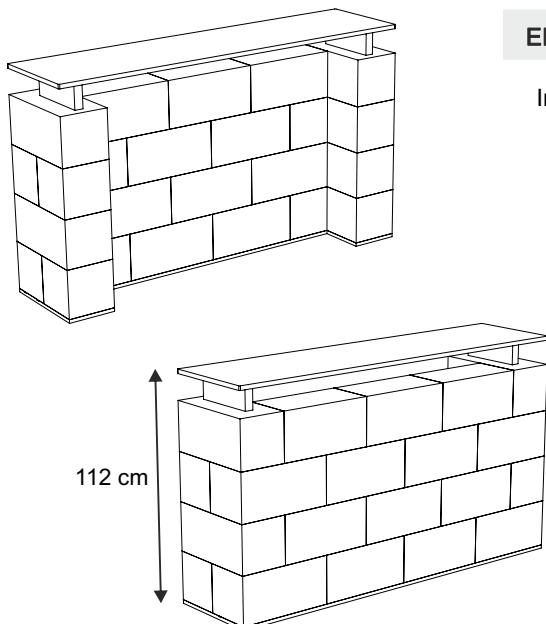
Euro 1.250,00

Euro 361,00

Euro 150,00

Euro 175,00

**EISBAR K2 - 2018 | GEO K - 184Lx46Bx112Hcm**



Gewicht: ~ 120 kg

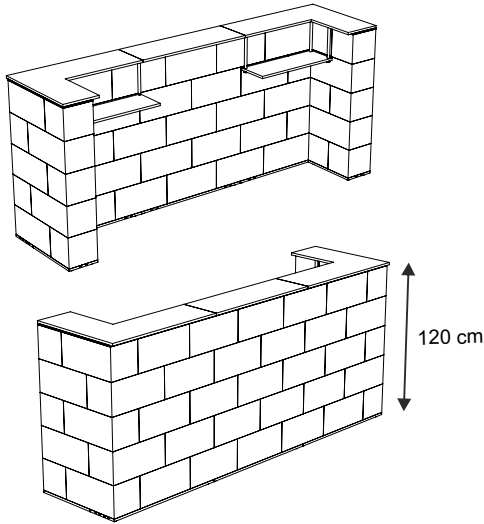
Inkl. Plexi Thekenplatte weiß satiniert s= 20 mm:

Aufpreis für Ausführung RGB LED mit FB.

Euro 3.300,00

Euro 361,00

Projekte bitte individuell  
Anfragen!



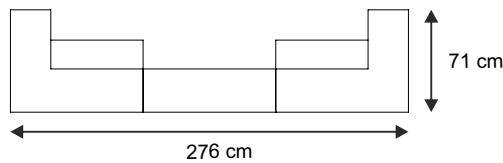
Gewicht: ~ 250 kg

**EISBAR K3 - 2018 | GEO K - 276Lx71Bx120Hcm**

Aufpreis für Ausführung RGB LED mit FB.

Aufpreis für Ausführung mit HPL Thekenplatte weiß strukturiert s= 13 mm.

Aufpreis für Ausführung mit Plexi Thekenplatte weiß satiniert s= 20 mm.

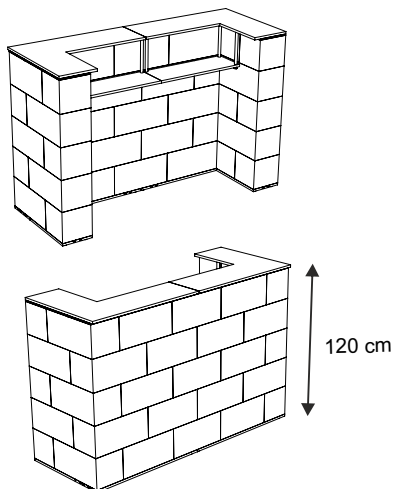


Euro 4.100,00

Euro 361,00

Euro 150,00

Euro 175,00



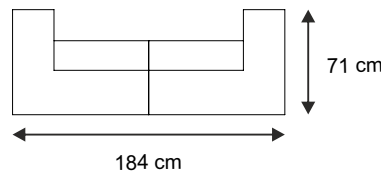
Gewicht: ~ 150 kg

**EISBAR K4 - 2018 | GEO K - 174Lx71Bx120Hcm**

Aufpreis für Ausführung RGB LED mit FB.

Aufpreis für Ausführung mit HPL Thekenplatte weiß strukturiert s= 13 mm.

Aufpreis für Ausführung mit Plexi Thekenplatte weiß satiniert s= 20 mm.

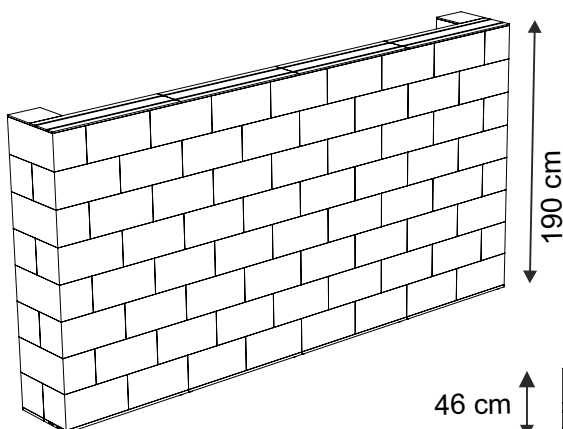


Euro 3.600,00

Euro 361,00

Euro 150,00

Euro 175,00



Gewicht: ~ 231 kg

**EISWAND K2 - 2018 | GEO K - 368Lx46Bx190Hcm**

Mobiles Eiswandsystem mit LED-Beleuchtung (blau), integriert in Sockel und Abdeckplatte, Sockelelemente aus beständigen Multiplexplatten (grau), Aufsatzplatten aus Plexi transp., in verschiedenen Längen lieferbar (92/184/276/368cm), geeignet auch für Outdoor, zerlegt verpackt auf Palette.

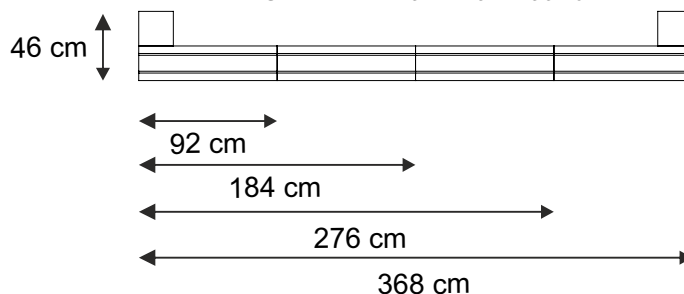
Aufpreis für Ausführung RGB LED mit FB.

VARIANTEN:

EISWAND K2 - 276Lx46Bx190Hcm.

EISWAND K2 - 184Lx46Bx190Hcm.

EISWAND K2 - 92Lx46Bx190Hcm.



Euro 5.100,00

Euro 450,00

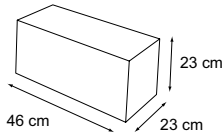
Euro 3.969,00

Euro 2.552,00

Euro 1.531,00

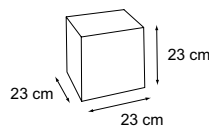
Projekte bitte individuell  
Anfragen!

GEO 282



Gewicht ~4 kg

GEO 281



Gewicht ~2 kg

**GEO 281 + GEO 282**

Eisblock aus Kunststoff. 6-seitig geschlossener Hohlkörper.

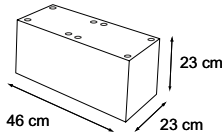
GEO 281 - 23 x 23 x 23 h cm.

GEO 282 - 23 x 46 x 23 h cm.

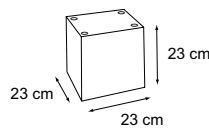
Euro 49,00

Euro 49,00

GEO 282 K



GEO 281 K



Gewicht ~2 kg

**GEO 281 K + GEO 282K (KLETTPUNKTSYSTEM)**

Inkl. montierten Klettunkten an Ober- und Unterseite.

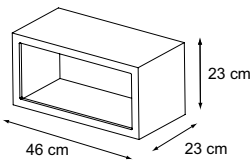
GEO 281 K - 23 x 23 x 23 h cm.

GEO 282 K - 23 x 46 x 23 h cm.

Euro 52,00

Euro 55,00

GEO 282 O K



Gewicht: ~ 3,6 kg

GEO 282 O - 46 x 23 x 23 h cm.  
Inkl. 1-seitiger Öffnung.

Euro 79,00

GEO 282 O K - 46 x 23 x 23 h cm.  
Inkl. 1-seitiger Öffnung.  
Inkl. Klettpunktsystem.

Euro 85,00

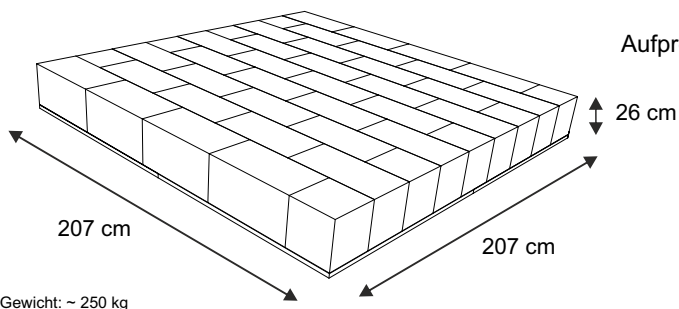
**EISBODEN | GEO K - 207Lx207Bx26Hcm**

Mobiler Eisboden mit LED-Beleuchtung (blau) integriert im Sockel, mehrteiliges System, inkl. 4x transparente Schutzplatten, höhenverstellbare Sockelplatten, zerlegt verpackt.

Euro 3.200,00

Aufpreis für Ausführung RGB LED mit FB.

Euro 361,00



Gewicht: ~ 250 kg

**ACRYL-EIS**

Kunsteispaneele mit Struktur aus Acrylgas.

VARIANTEN:

Acryl-Eis, s= 6mm (Struktur A), Zuschnittspreis.

Acryl-Eis, s= 6mm (Struktur A), 2020x1220mm.

Euro 125,00/m<sup>2</sup>

Euro 100,00/m<sup>2</sup>

Acryl-Eis, s= 5mm (Typ D), Zuschnittspreis.

Acryl-Eis, s= 5mm (Typ D), 2020x1220mm.

Euro 100,00/m<sup>2</sup>

Euro 75,00/m<sup>2</sup>

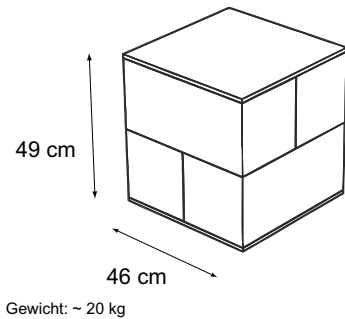
Acryl-Eis Typ A = mit kleiner Eisstruktur.

Acryl-Eis Typ D = mit größer Eisstruktur.



Andere Acryl-Eis Varianten bitte auf Anfrage!

Projekte bitte individuell  
Anfragen!



**GEO HOCKER 4**

Eishocker bestehend aus Eisblöcken in transp. Kunststoff. Sockelplatte aus Multiplex weiß, inkl. Gerätefüße. Sitzplatte ohne oder mit transp. Plexiglas gegen Aufpreis. Montage: Klettpunktsystem. Gepolsterte Sitzauflage aus Kunstleder schwarz oder weiß (nicht outdoorgeeignet) gegen Aufpreis erhältlich.

Sitzplatte aus Acrylglas s=6mm.

Sitzauflage aus Kunstleder schwarz.

Sitzauflage aus Kunstleder weiß.

LED Beleuchtung (blau) mit externem Netzteil.

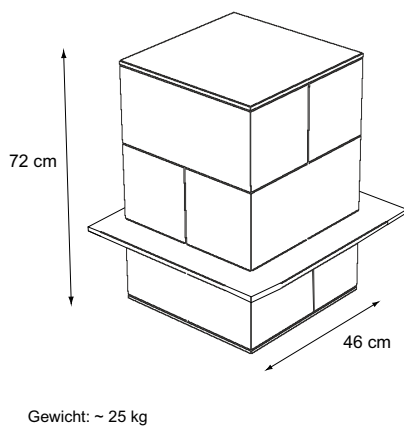
Euro 420,00

Euro 40,00

Euro 70,00

Euro 70,00

Euro 100,00



**GEO HOCKER 5**

Eishocker bestehend aus Eisblöcken in transp. Kunststoff. Sockelplatte aus Multiplex weiß, inkl. Gerätefüße. Sitzplatte ohne oder mit Eiseffektplexiglas gegen Aufpreis. Fußstütze aus transp. Kunststoff. Montage: Klettpunktsystem. Gepolsterte Sitzauflage aus Kunstleder schwarz oder weiß (nicht outdoorgeeignet) gegen Aufpreis erhältlich.

Sitzplatte aus Acrylglas s=6mm.

Sitzauflage aus Kunstleder schwarz.

Sitzauflage aus Kunstleder weiß.

Sockel (H8cm) mit Alublenden.

LED Beleuchtung (blau).

LED Beleuchtung (RGB) inkl. FB.

Euro 420,00

Euro 40,00

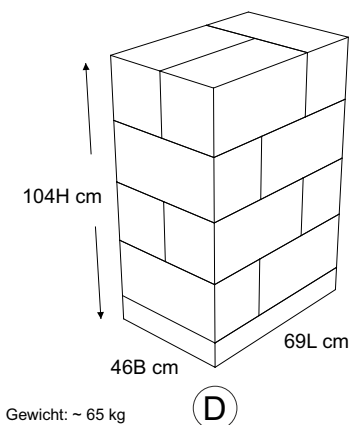
Euro 70,00

Euro 70,00

Euro 150,00

Euro 100,00

Euro 250,00



**GEO TISCH (A, B, C, D)**

Steh- bzw. Beistelltisch bestehend aus Eisblöcken in Kunststoff. Sockelplatte aus Multiplex s=18mm grau. Inkl. Gerätefüße. Tischplatte als Variante aus Eiseffektplexiglas. Beleuchtung als Varianten in Kombination mit 8cm Sockel möglich. Montage: Klettpunktsystem.

GEO TISCH A.

GEO TISCH B.

GEO TISCH C.

GEO TISCH D.

Tischplatte (66Lx66Bcm) aus Acryleis, weiß hinterlegt s=15mm.

Sockel (H8cm) mit Alublenden.

LED Beleuchtung (blau).

LED Beleuchtung (RGB) inkl. FB.

Euro 419,00

Euro 378,00

Euro 290,00

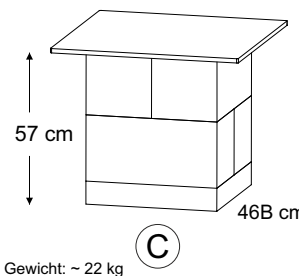
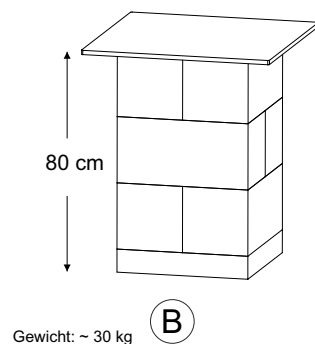
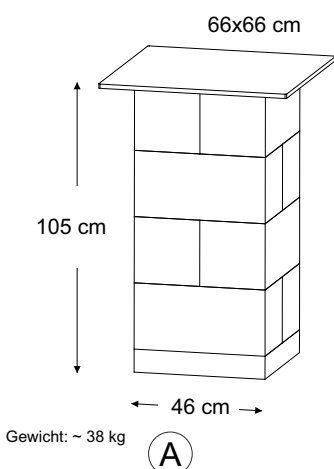
Euro 466,00

Euro 150,00

Euro 150,00

Euro 100,00

Euro 250,00



Projekte bitte individuell  
Anfragen!

